



📍 г. Москва, ул. Промышленная д. 4.

☎ +7 (495) 909-85-00

✉ info@kin.su

🖱 kinplast.ru

# ИНСТРУКЦИЯ ПО СБОРКЕ УДЛИНЕНИЯ К ТЕПЛИЦЕ «КИНОВСКАЯ АГРО»

## Содержание

Комплектация	2
Необходимые при сборке инструменты	2
Общий вид удлинения	2
Сборка каркаса удлинения	3
Покрытие каркаса поликарбонатом	5

## Комплектация

- |   |                                       |
|---|---------------------------------------|
| 1. Дуга — 2 шт.   | 4. Т-образное соединение — 2шт.       |
| 2. Нижняя направляющая<br>(далее нижний стрингер) — 2 шт.   | 5. Саморез кровельный 5,5х25 — 28 шт. |
| 3. Верхняя направляющая<br>(далее верхний стрингер) — 2 шт. | 6. Болт мебельный 6х45 — 4 шт.        |
|   | 7. Гайка М6 — 4 шт.                   |
|   | 8. Шайба 6 мм — 4 шт.                 |

Для покрытия используется 1 лист сотового поликарбоната 2,1х6 м. Рекомендуем использовать сотовый поликарбонат толщиной не менее 4 мм.

## Необходимые при сборке инструменты

- |                      |                                  |
|----------------------|----------------------------------|
| 1. Нож строительный  | 5. Пассатижи                     |
| 2. Маркер            | 6. Дрель, либо шуруповёрт        |
| 3. Рулетка           | 7. Бита на дрель 8 мм            |
| 4. Ключ гаечный 8х10 | 8. Бита на дрель рh2 (крестовая) |

## Общий вид удлинения

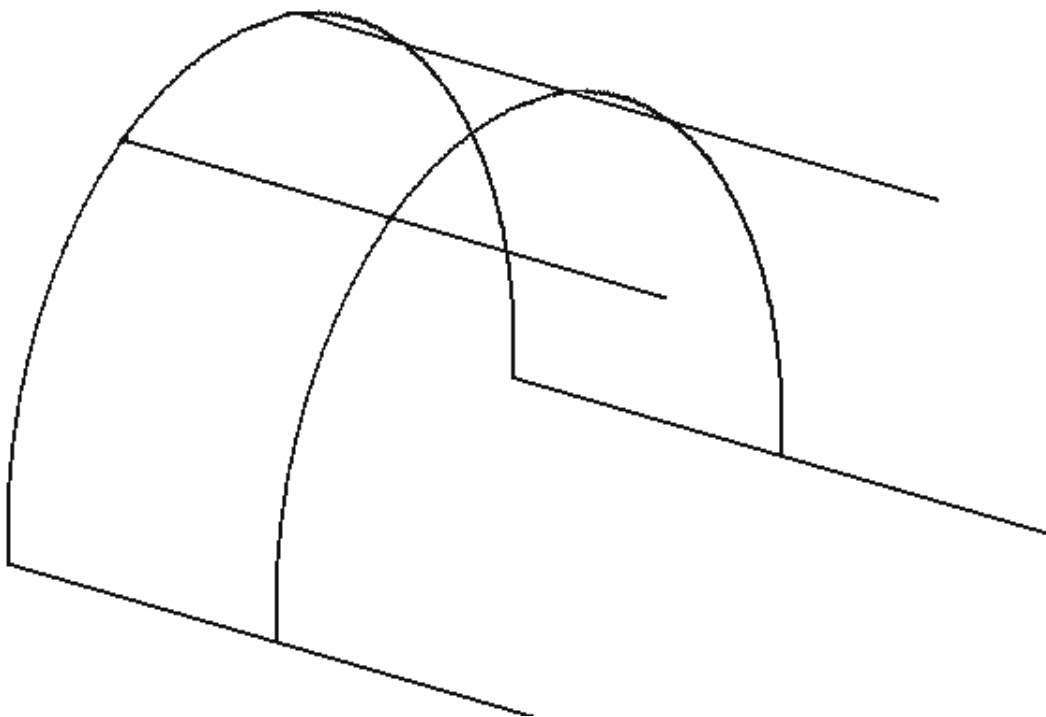


Рис. 1

## Сборка каркаса удлинения

К нижним стрингерам крепим Т-образное соединение при помощи саморезов 5,5x25, как показано на рис. 2.

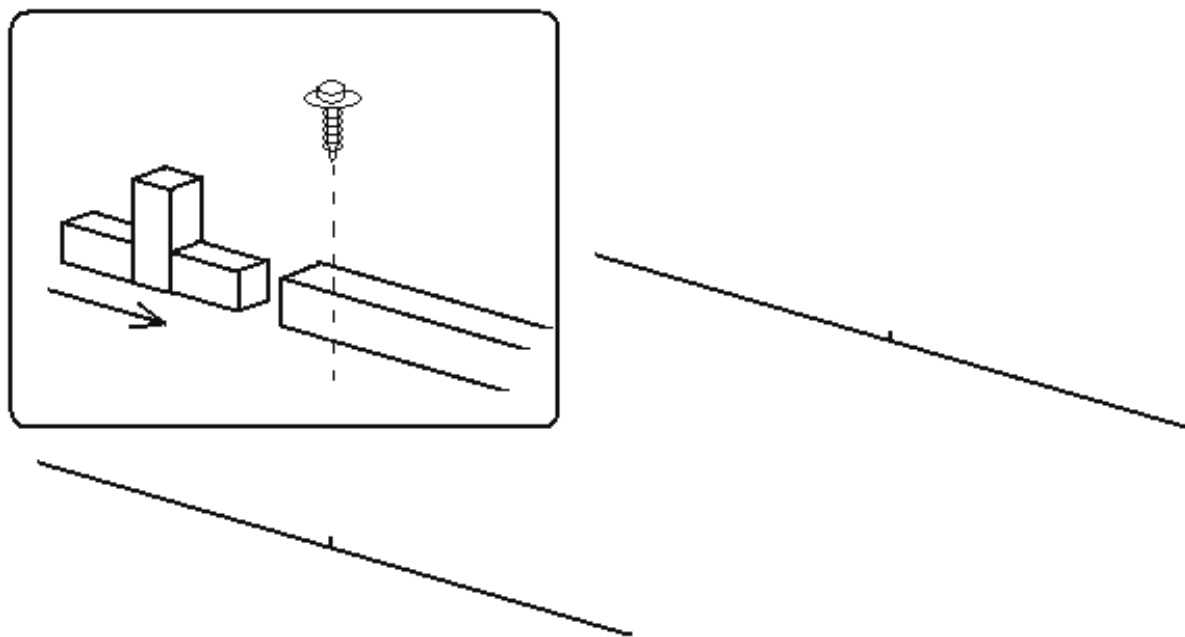
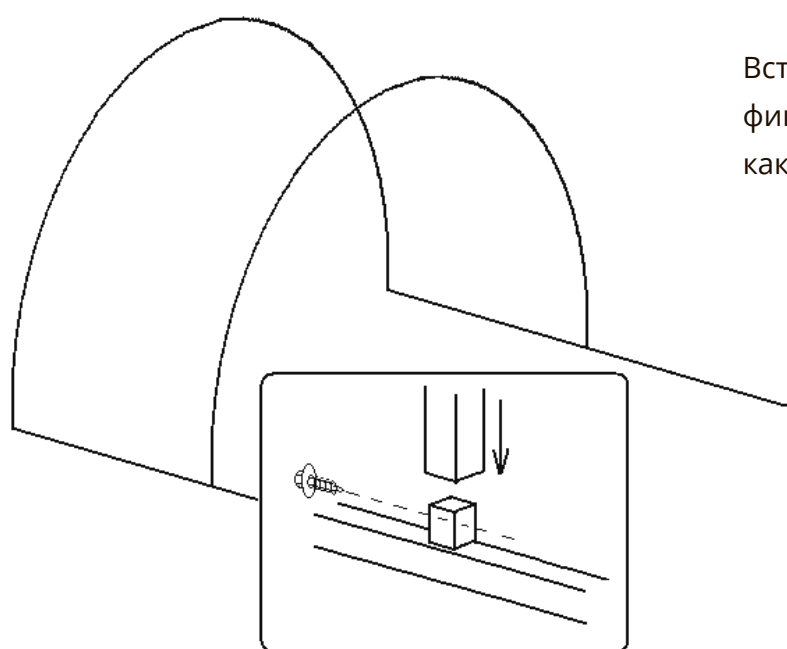


Рис. 2



Вставляем дуги в нижние стрингеры, фиксируем их саморезом 5,5x25, как показано на рис. 3.

Рис. 3

Соединяем удлинение с базовым каркасом, как показано на рис. 4.

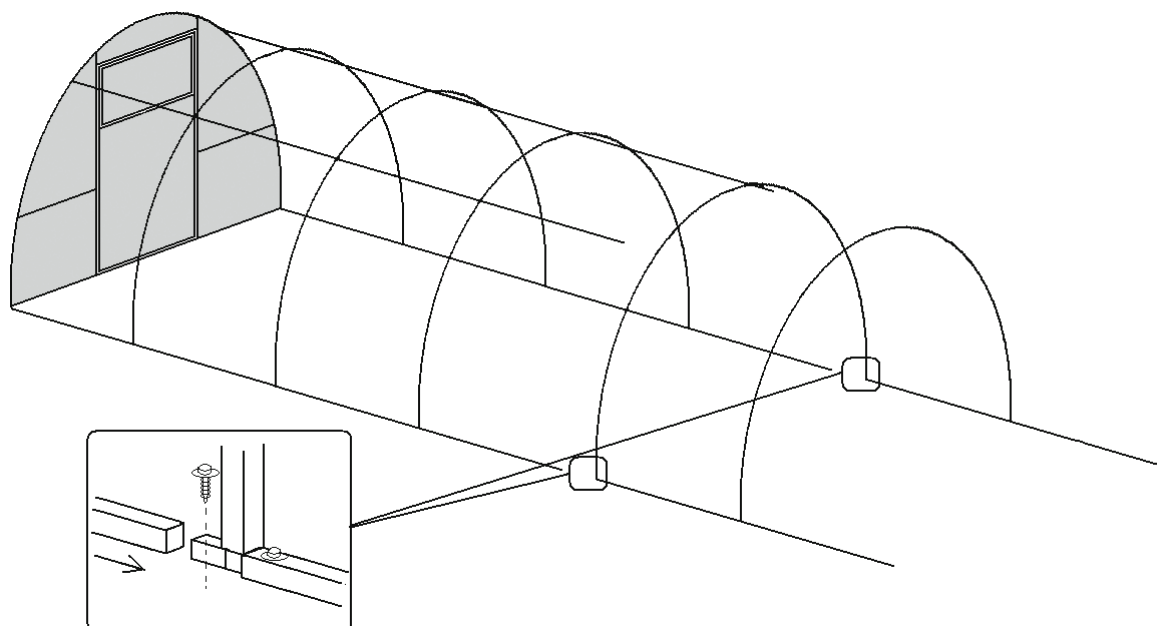


Рис. 4

Крепим верхние стрингеры к дугам с помощью болта 6x55 шайбы и гайки М6, как показано на рис. 5.

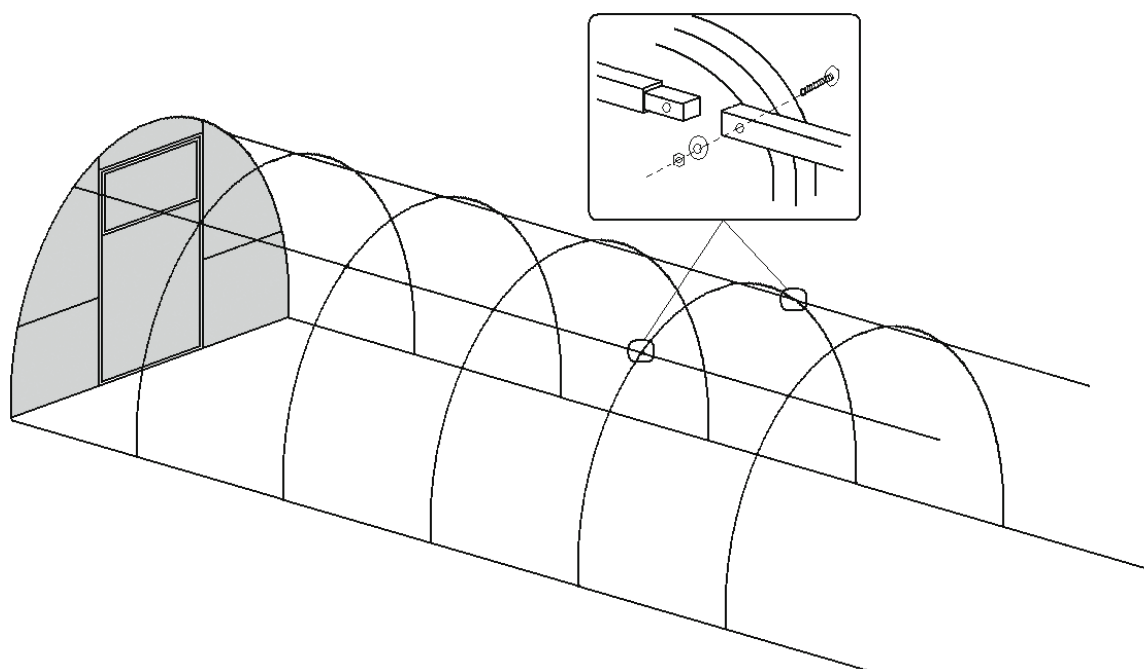


Рис. 5

Присоединяем торец к каркасу при помощи болтов 6x45, гаек М6 и саморезов 5,5x25, как показано на рис. 6.

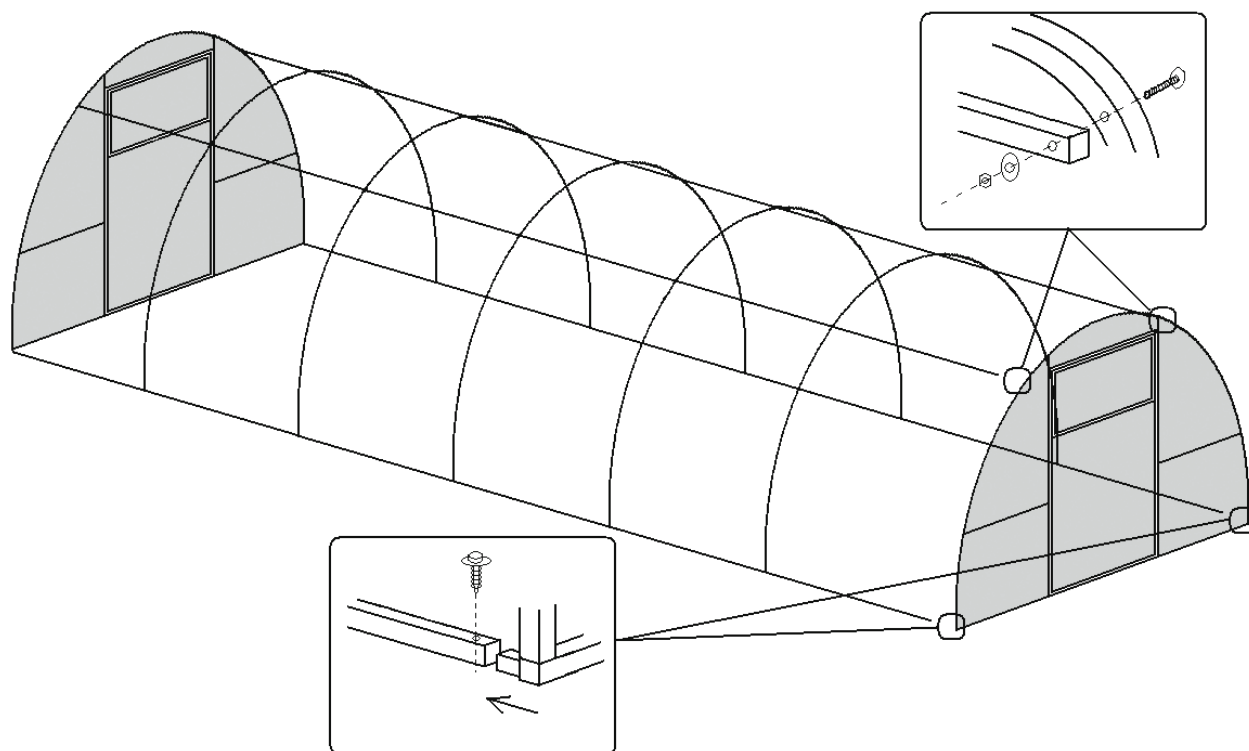


Рис. 6

### **Покрытие каркаса поликарбонатом**

Снимаем защитную плёнку с листа сотового поликарбоната (с двух сторон).  
Накидываем лист на каркас. Зафиксируйте сотовый поликарбонат саморезами 5,5x25 из расчета 10 саморезов на дугу.