



📍 г. Москва, ул. Промышленная д. 4.

☎ +7 (495) 909-85-00

✉ info@kin.su

🖱 kinplast.ru

ИНСТРУКЦИЯ ПО СБОРКЕ ПАРНИК «ХЛЕБНИЦА»

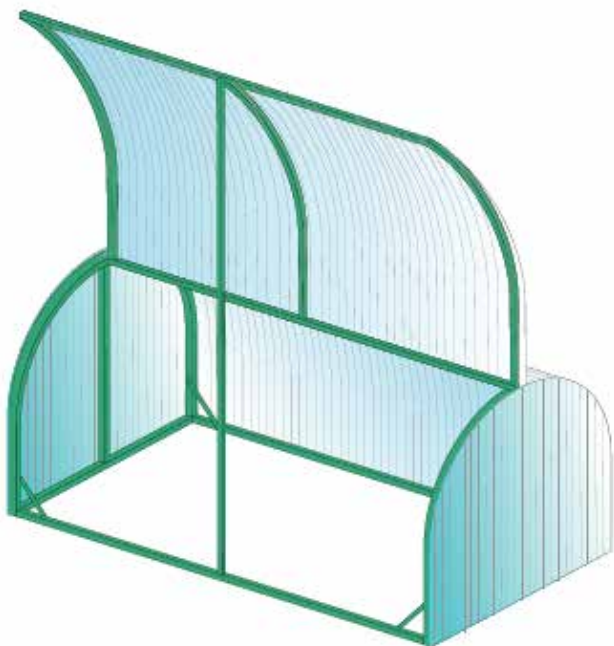
Содержание

Комплектация парника	3
Изготовление фундамента	4
Раскрой поликарбоната	4
Сборка каркаса	7
Требования к условиям эксплуатации	10
Гарантийные обязательства	11



Мы рады предложить Вам продукцию нашего изготовления

Парник «Кабачок»



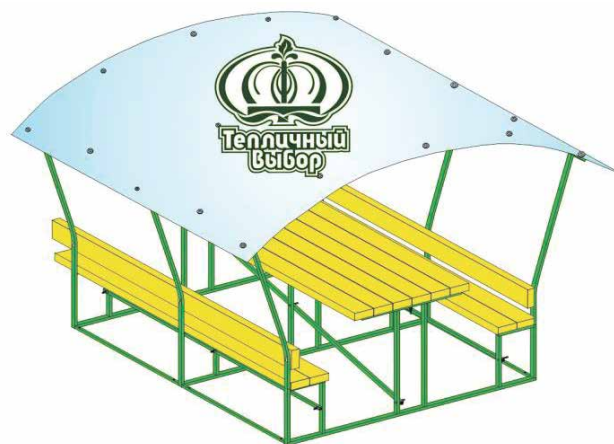
Душевая кабина «Лето»



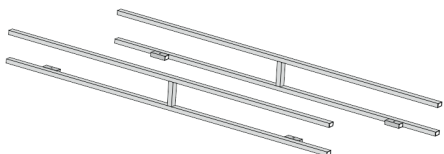
Автонавес «Ладный»



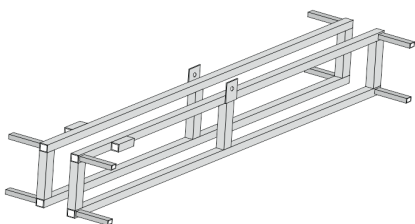
Беседка «Летняя»



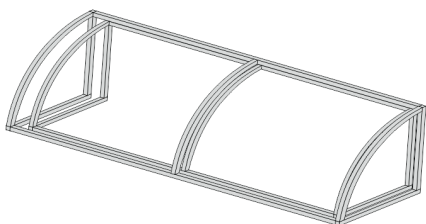
Комплектация парника



Передний элемент основания
2 шт.



Торцевой элемент основания
Количество: 2 шт.



Большая и малая (внутренняя и внешняя) дверь
Количество: 2 шт.



Ручка скоба
Количество: 2 шт.



Саморез кровельный.
Количество: 92 шт.



Болт М6х60
Количество: 2 шт.



Гайка М6
Количество: 2 шт.



Саморез с плоской головкой
Количество: 30 шт.

Сотовый поликарбонат в комплект не входит.

На парник необходимо 2 куска размером 2100х2000 мм.

Изготовление фундамента

Оптимальный вариант изготовления фундамента – это деревянный брус различного сечения 100 x 100, 100 x 150 или 150 x 150 мм x мм, пропитанный антисептиком (рис. №1). Антисептик увеличивает срок эксплуатации фундамента. При этом основание парника изолировано от земли и не подвержено быстрой коррозии. Деревянный фундамент так же служит балластом, что делает теплицу ветроустойчивой.

Теплица к фундаменту крепится с помощью саморезов или гвоздей длиной 100-120 мм.

При сооружении деревянного фундамента рекомендуем использовать водяной уровень, чтобы получился горизонтальный прямоугольник с нулевой отметкой по уровню. Диагонали прямоугольника должны быть между собой равны. При установке теплицы фундамент устанавливается по осевым размерам.

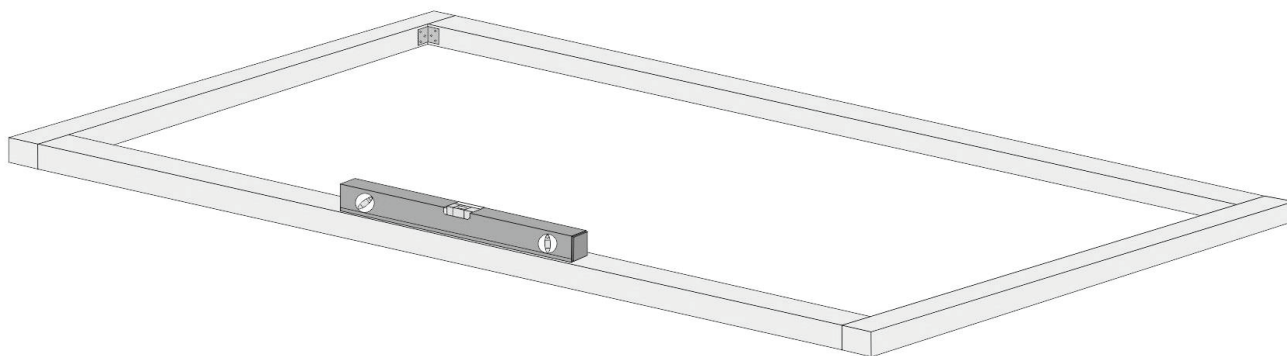


Рис №1. Изготовление деревянного фундамента.

Раскрой поликарбоната

Раскрой поликарбоната производится на ровной поверхности.

Маркером расчерчиваем лист поликарбоната согласно рисунку №2а и №2б, затем проверяем все размеры и разрезаем. Поликарбонат необходимо закрепить с помощью саморезов, предварительно сняв плёнку с обеих сторон. Раскрой поликарбоната может осуществляться острым ножом, электролобзиком или паркеткой.

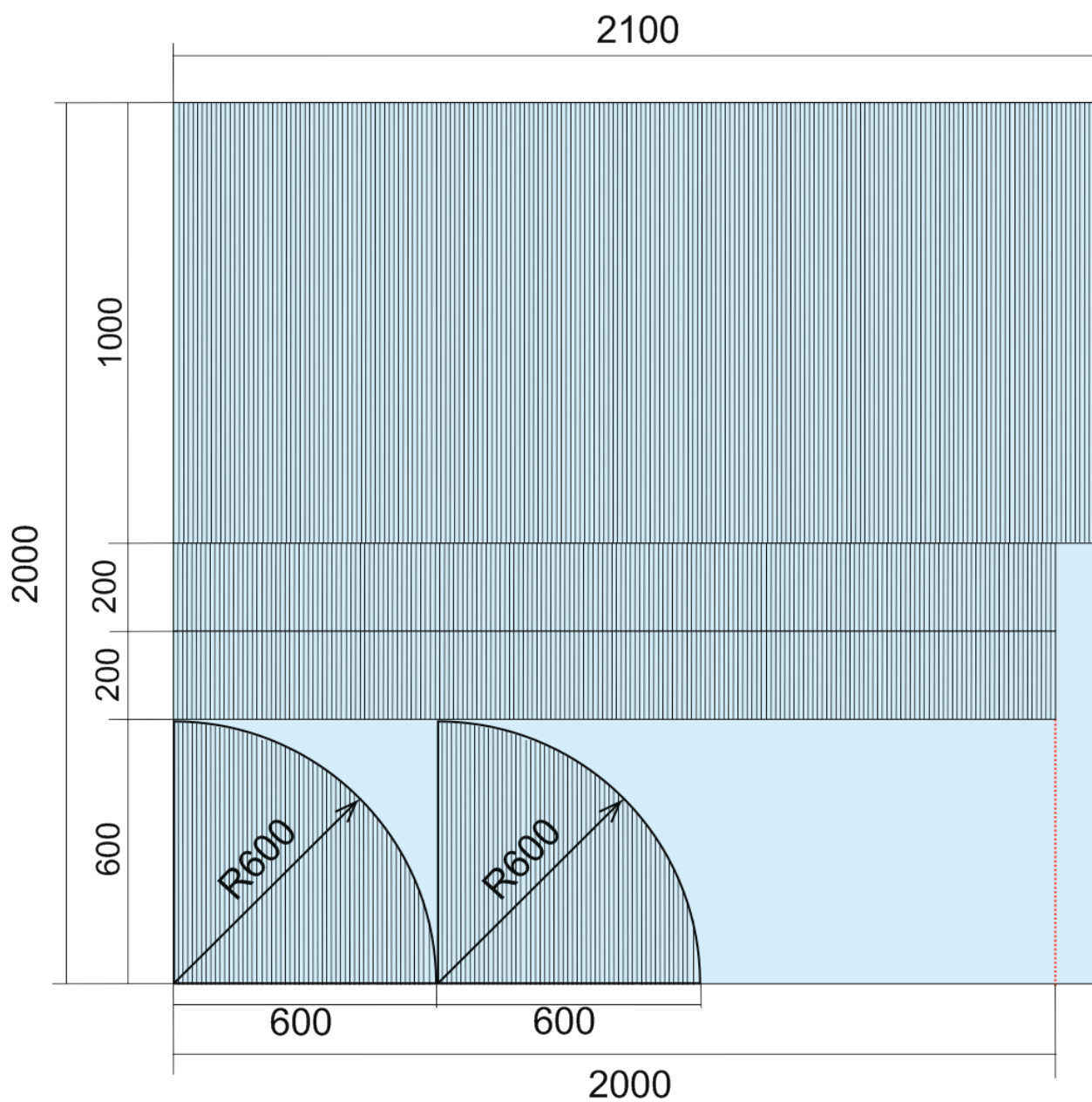


Рис №2а. Схема раскроя поликарбоната

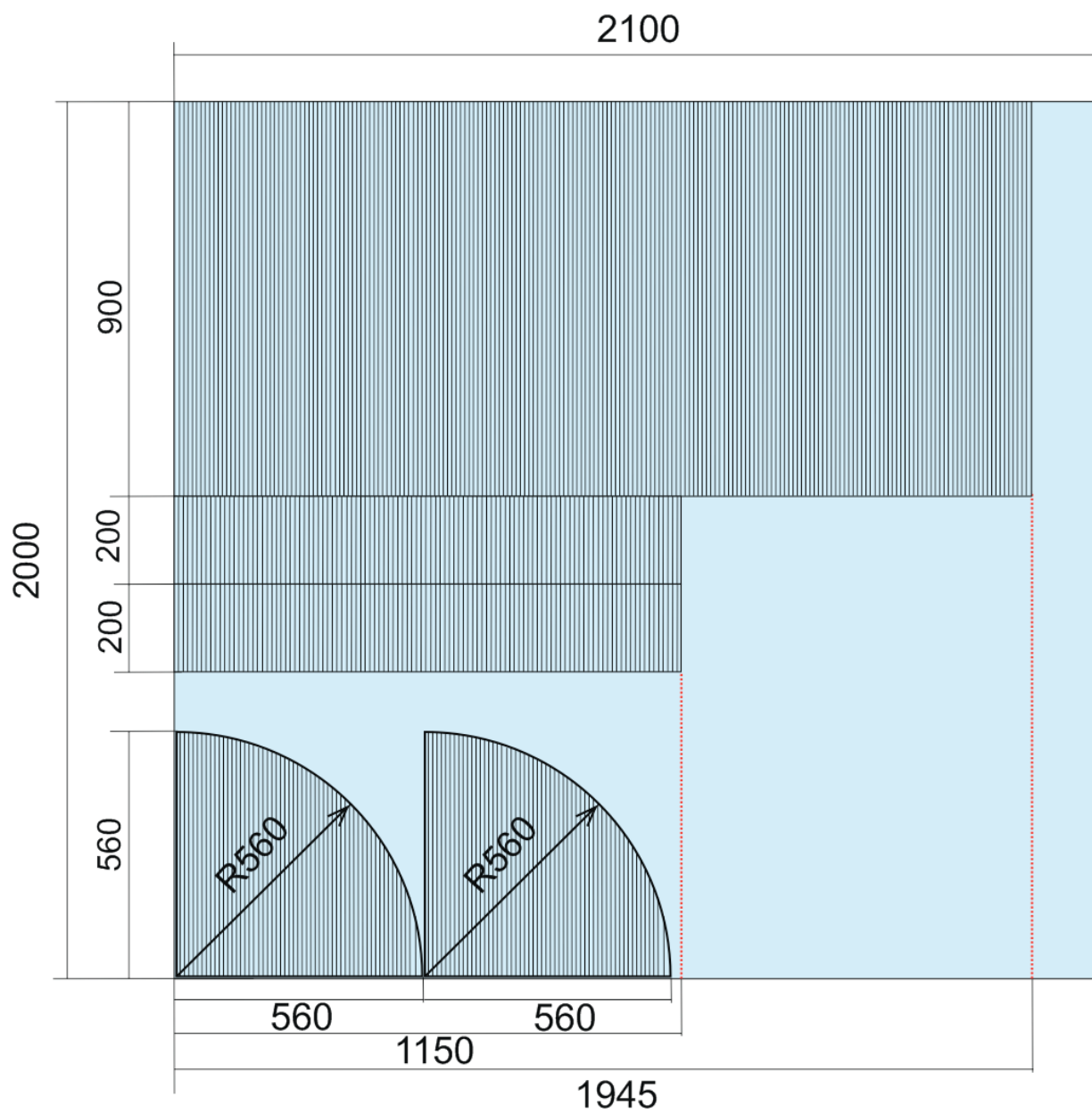


Рис №26. Схема раскроя поликарбоната

Сборка каркаса

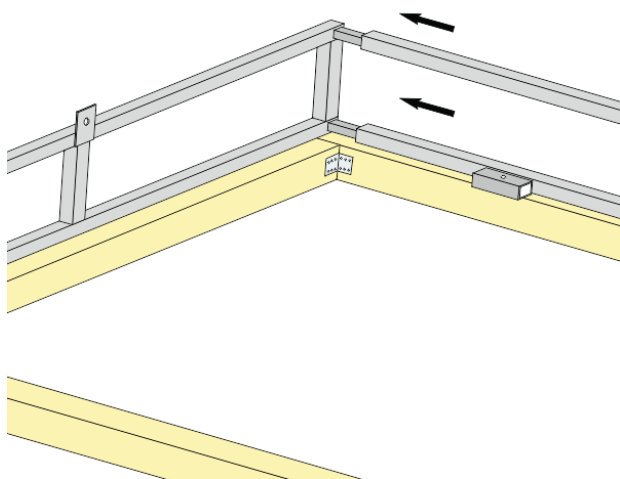


Рис №3

Сборка каркаса осуществляется на подготовленном фундаменте или ровной поверхности. Соединяем элементы основания и соединяем саморезами (рис № 3, рис №4, рис №5)

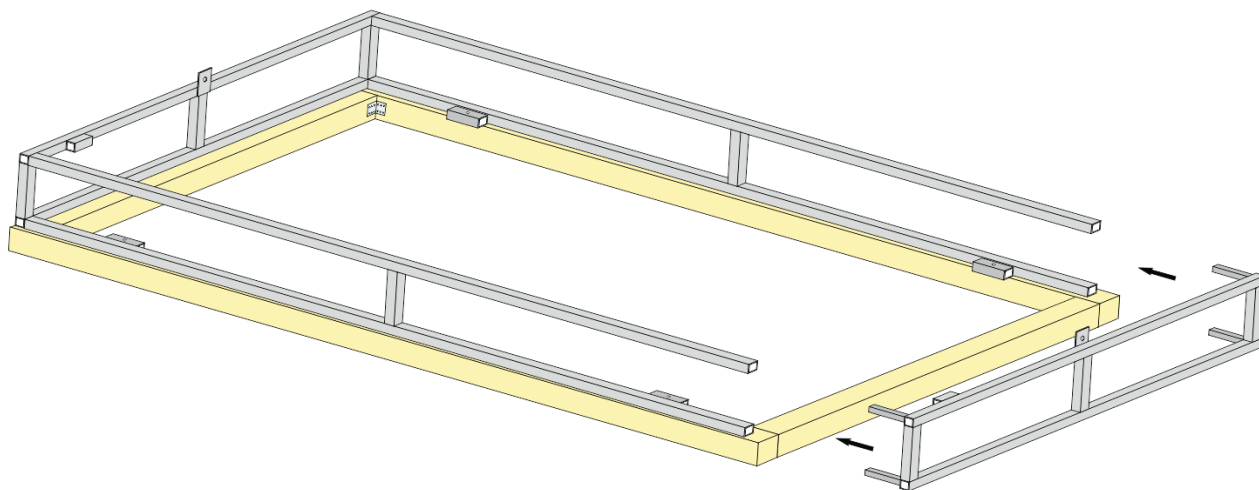


Рис №4

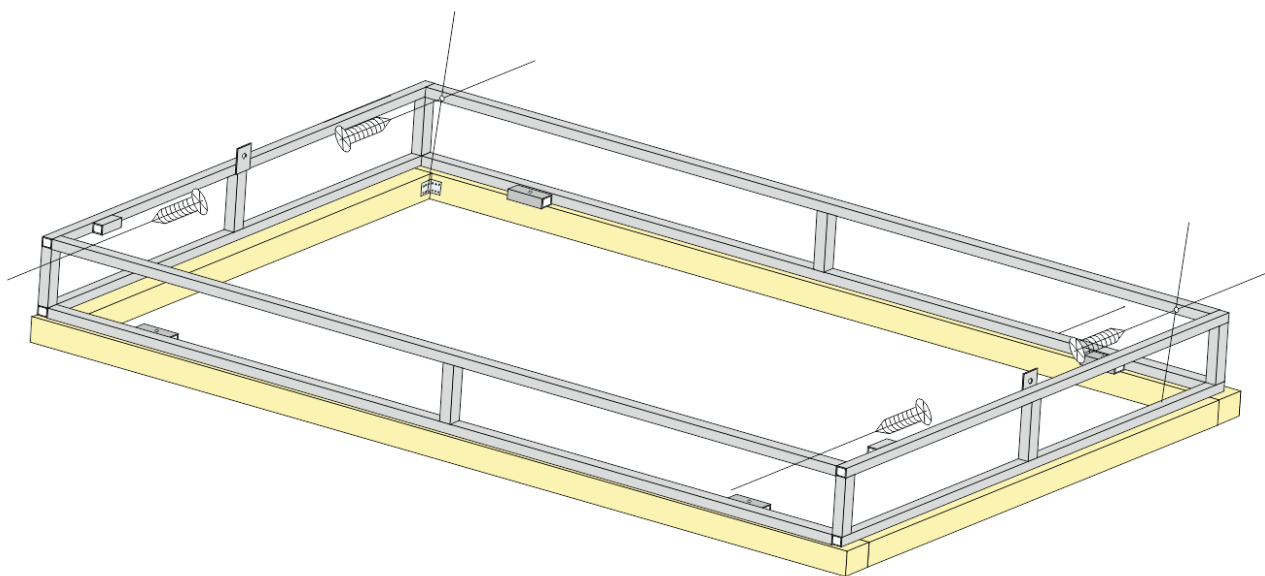


Рис №5

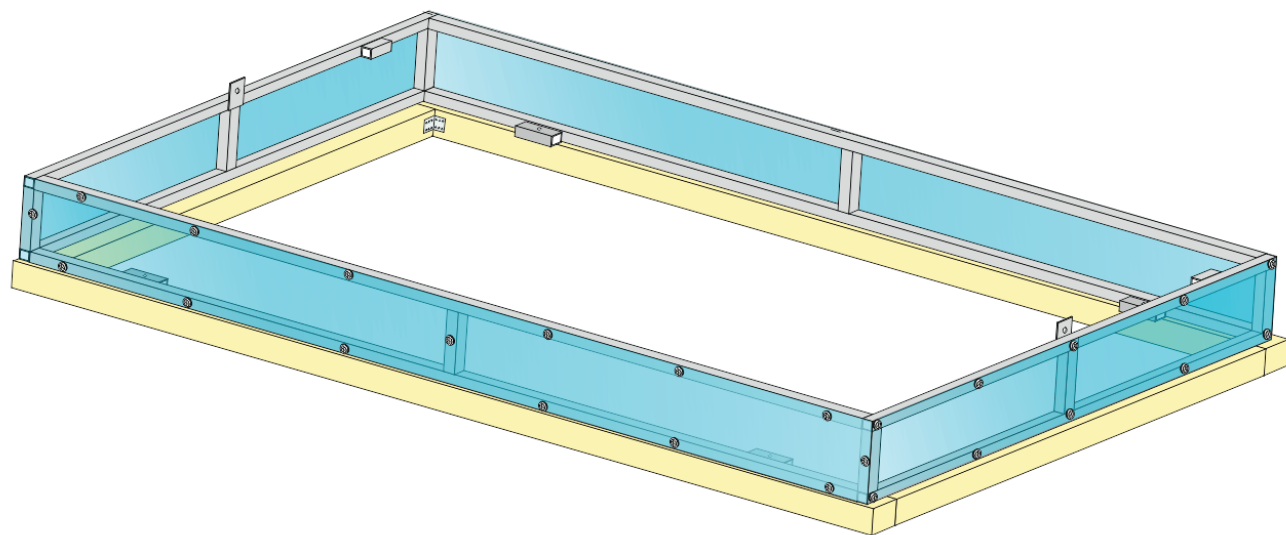


Рис №6. Крепление поликарбоната к нижней части теплицы саморезами.

ВНИМАНИЕ:

**установку поликарбоната не рекомендуется осуществлять
в ветреную погоду !!!**

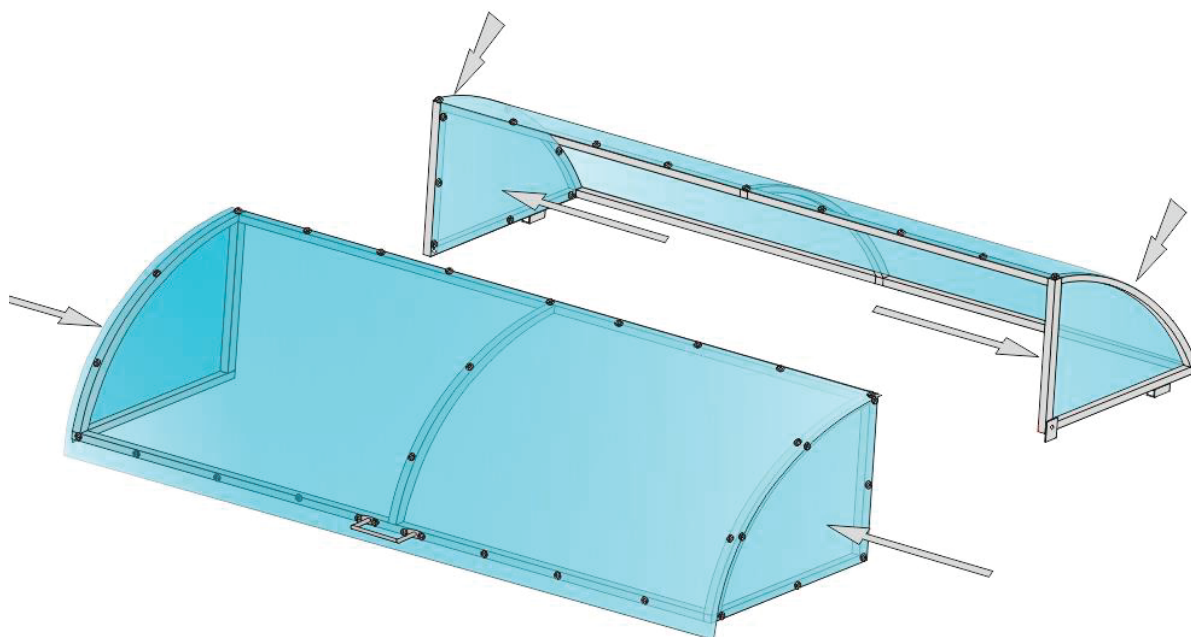


Рис №7. Крепление поликарбоната на большую и малую дверь саморезами.

Обратите внимание на то, что боковины на большую дверь крепятся снаружи, а на малую - изнутри.

На малой двери используются саморезы с плоской головкой!



Рис №8. Соединение нижней части теплицы с малой и большой дверью осевыми винтами М6х60.

Требования к условиям эксплуатации

ВНИМАНИЕ!

Теплица в покрытом состоянии рассчитана на снеговую нагрузку не более 20 кг/кв.м. и ветер скоростью не более 11 м/сек. После сильных снегопадов и возникновения «снежной шапки» на поликарбонате толщиной более 10 см свежеснег (вес 17,5 кг на 1 кв.м.) необходимо аккуратно производить очистку поверхности теплицы. А так же убирать снег вокруг теплицы. Рекомендуется производить такую очистку после каждого снегопада. Нельзя допускать, чтобы снег слежался и образовался наст на теплице. Это затруднит последующую очистку и увеличит нагрузку на каркас теплицы, так как масса слежавшегося и утрамбованного снега в 3-4 раза больше, чем свежеснег.

Нельзя допускать образования наледи на поверхности теплицы – это препятствует скатыванию снега и способствует его накоплению.

На зимний период необходимо усилить каркас с помощью деревянных или металлических опор, подперев изнутри узлы соединения дуг с продольными стяжками.

При повышении ветровой нагрузки форточки должны быть закрыты.

Нарушение условий эксплуатации теплицы в зимнее время может привести к деформации и разрушению конструкции каркаса и сотового поликарбоната.

Покрытие теплицы не надо снимать на зимний период при условии соблюдения условий эксплуатации.

Для очистки сотового поликарбоната в летний период нужно использовать мягкую ткань, смоченную чистой водой. Применение химических и абразивных средств очистки сотового поликарбоната и каркаса теплицы **ЗАПРЕЩЕНО**.

Помните, что конструкция теплицы требует постоянного ухода. При повреждении лакокрасочного покрытия и образования сколов необходимо произвести подкраску данных участков. Нельзя разводить огонь внутри, а также ближе 15 метров от теплицы, не используйте агрессивные жидкости для очистки каркаса и сотового поликарбоната.

Регулярно проверяйте прочность крепления теплицы к фундаменту и крепления сотового поликарбоната к каркасу теплицы.

Большой срок эксплуатации теплицы возможен только при правильной её эксплуатации.

Гарантийные обязательства

Предприятие - изготовитель несет ответственность:

- ▶ за полноту комплектации;
- ▶ за качество изготовления деталей конструкции;
- ▶ за прочность конструкции при указанных величинах внешних атмосферных воздействий.

Полезный срок службы каркаса теплицы при условии соблюдения правил эксплуатации – 20 лет. Гарантийный срок – 1 год со дня покупки.

Предприятие - изготовитель оставляет за собой право на изменения в конструкции теплицы, не ухудшающие её эксплуатационные характеристики.

Фирма-изготовитель: ООО "Завод Тепличный выбор СПб"

г. Санкт-Петербург, Митрофаньевское шоссе, 6 А

тел.: (812) 245-15-45

8-800-555-01-07 (звонок по России бесплатный)

www.spbparniki.ru